



HAL
open science

Étude par simulation de l'influence du vieillissement et des conditions climatiques sur la production électrique d'un module photovoltaïque

Pierre-Olivier Logerais, Olivier Riou, Radia Doumane, Mourad Balistrrou,
Jean-Félix Durastanti

► **To cite this version:**

Pierre-Olivier Logerais, Olivier Riou, Radia Doumane, Mourad Balistrrou, Jean-Félix Durastanti. Étude par simulation de l'influence du vieillissement et des conditions climatiques sur la production électrique d'un module photovoltaïque. JiTH 2013, journées internationales de thermique, Nov 2013, Marrakech, Morocco. hal-04137054

HAL Id: hal-04137054

<https://hal.u-pec.fr/hal-04137054>

Submitted on 22 Jun 2023

HAL is a multi-disciplinary open access archive for the deposit and dissemination of scientific research documents, whether they are published or not. The documents may come from teaching and research institutions in France or abroad, or from public or private research centers.

L'archive ouverte pluridisciplinaire **HAL**, est destinée au dépôt et à la diffusion de documents scientifiques de niveau recherche, publiés ou non, émanant des établissements d'enseignement et de recherche français ou étrangers, des laboratoires publics ou privés.

Étude par simulation de l'influence du vieillissement et des conditions climatiques sur la production électrique d'un module photovoltaïque

Pierre-Olivier LOGERAIS^{1*}, Olivier RIOU¹, Radia DOUMANE², Mourad BALISTROU²,
Jean-Félix DURASTANTI¹

¹Université Paris-Est, CERTES, IUT de Sénart, rue Georges Charpak, 77567 Lieusaint, France

²Université M'Hamed Bougara, LEMI, avenue de l'Indépendance, 35000 Boumerdès, Algérie

pierre-olivier.logerais@u-pec.fr ; olivier.riou@u-pec.fr ; doumane.radia@gmail.com ; mouradbalistrou@yahoo.fr ;
durastanti@u-pec.fr

Résumé : Les modules photovoltaïques en exposition extérieure longue subissent de nombreuses dégradations (jaunissement de l'encapsulant, délamination, bulles, corrosion, « hot spots »...) qui entraînent une diminution de leurs rendements. Dans la présente étude, la production électrique d'un module photovoltaïque avec des cellules en silicium est simulée pour différents instants pris sur sa durée de vie (25 ans). Le circuit équivalent à une diode est utilisé avec des paramètres électriques et optiques dépendant du temps. Les lois d'évolution pour ces paramètres sont établis à partir des résultats de tests accélérés en chaleur humide 85°C/85% rh obtenus par Hulkoff. En se basant sur l'équivalence entre les effets de ce test accéléré et ceux de l'exposition extérieure à Miami, la production électrique d'un module photovoltaïque avec des cellules en silicium monocristallin est simulée pour un usage dans ce lieu. L'impact du vieillissement sur la production électrique est apprécié pour une journée de beau temps et pour une journée grise.

Mots clés : module photovoltaïque, vieillissement, puissance électrique, conditions climatiques.

1. Introduction

La production photovoltaïque mondiale se chiffrait à 39,5 GW en 2010, 60,8 GW en 2011 et selon les projections devrait atteindre 345 GW en 2020. Les modules photovoltaïques avec des cellules en silicium sont aujourd'hui majoritairement utilisés. Ils sont mis en œuvre pour la production générale d'électricité ou pour alimenter des applications autonomes [1] dans des conditions d'exposition très diverses (chaleur/froid, humidité/aridité, vent, pluie, neige, grêle...) qui entraînent des dégradations, et donc, une baisse de performance et des défaillances [2]. Les fabricants garantissent une durée de vie de 20 à 25 ans pour les modules photovoltaïques. Cette estimation est basée sur le critère d'un point de puissance maximale supérieur à 90% de sa valeur nominale initiale après 10 ans d'utilisation et au-dessus de 80% après 25 ans d'usage [3]. Les altérations des modules photovoltaïques en exposition ont pu être identifiées en menant des campagnes d'observations sur des installations photovoltaïques pour des périodes de 20 ans ou plus. Les dégradations récurrentes (jaunissement de l'encapsulant, délamination, bulles, corrosion, «hots spots», fissuration...) affectent la transmission optique des matériaux d'encapsulation et altèrent les propriétés mécaniques et électriques des modules [4].

Dans la présente étude, une approche est proposée pour simuler l'évolution de la production électrique d'un module photovoltaïque en fonction de son vieillissement. La démarche générale est présentée puis illustrée à travers une étude de cas où l'influence du vieillissement sur la production d'un module photovoltaïque avec des cellules en silicium est appréciée pour un climat chaud et humide.

2. Modélisation

L'approche consiste à considérer le circuit électrique équivalent d'un module photovoltaïque (figure 1). Les caractéristiques de ce circuit sont généralement déterminées avant que le module n'ait été mis en service. Or, ses propriétés vont évoluer dans le temps avec les dégradations engendrées par l'exposition extérieure. L'évolution des caractéristiques en fonction du temps peut être déterminée en réalisant des mesures à différents

moments d'un test accéléré en enceinte climatique. Des lois de vieillissement peuvent ainsi être établies pour un contexte précis de température et d'humidité. Tout l'enjeu est d'avoir des dégradations similaires à celles d'une exposition extérieure sous un climat donné (chaud et humide, tempéré, aride...) pour vérifier une équivalence [5].

Les paramètres qui changent dans le temps sont ceux des composants électriques (résistances $R_i(t)$, capacités $C_i(t)$ et inductances $L_i(t)$) mais aussi il y a une diminution du flux radiatif incident à la cellule photovoltaïque en raison de l'opacification de l'encapsulant et du verre (transmissivité $\tau(t)$). Ces grandeurs peuvent être mesurées lors des tests accélérés, assez facilement si le circuit est simple, ou par impédancemétrie complexe pour disposer d'un circuit plus élaboré [6,7]. Connaissant ces lois de vieillissement pour un contexte bien précis, l'évolution des caractéristiques I-V et P-V, le taux de dégradation de puissance, la production sur une journée ou l'influence des paramètres ont la possibilité d'être étudiés.

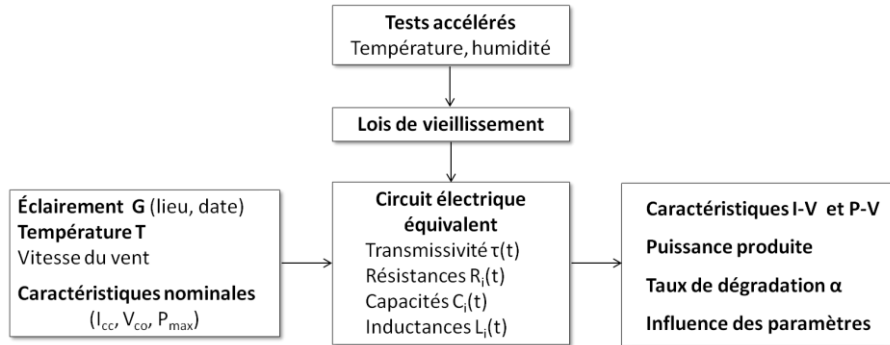


Figure 1 : Méthode de modélisation du vieillissement.

3. Application

La méthode est appliquée pour le cas d'un module photovoltaïque avec des cellules en silicium monocristallin à Miami en Floride. Suivant la norme IEC 61215 [8], des effets équivalents à un usage à Miami pendant 20 ans sont reproduits en 1000 heures d'essai en chaleur humide 85°C/85% rh (humidité relative) [9].

3.1. Circuit électrique

Le courant et la tension aux bornes du module photovoltaïque sont communément modélisés par un circuit électrique équivalent comprenant une source de courant idéal, une diode et deux résistances (figure 2). La source idéale de courant I_{pv} , courant généré grâce aux photons incidents, est mise en parallèle avec la diode qui reproduit les recombinaisons. La résistance série R_s correspond à la résistance de l'avant et de la base de la jonction PN et à la résistance des contacts métalliques en particulier ceux dans l'avant de la cellule. La résistance parallèle R_p représente la résistance des contacts métalliques et les résistances de fuite sur les bords de la cellule.

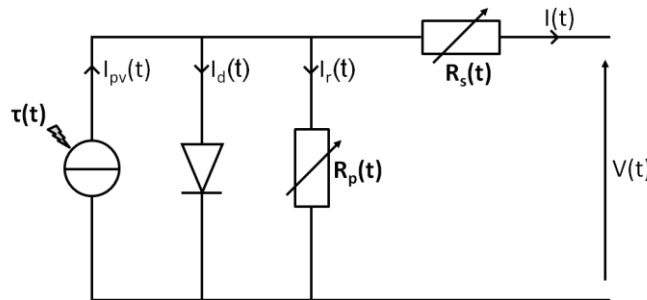


Figure 2 : Circuit électrique équivalent incluant les évolutions du vieillissement.

Les caractéristiques des composants du circuit équivalent à une diode suivent ici des lois temporellement dépendantes qui permettent de reproduire les effets du vieillissement. L'intensité I et la tension V évoluent donc avec le temps :

$$I(t) = I_{pv}(t) - I_0 \left[\exp\left(\frac{V(t) + R_s(t) \cdot I(t)}{V_t \cdot a}\right) - 1 \right] - \frac{V(t) + R_s(t) \cdot I(t)}{R_p(t)} \quad (1)$$

où $V_t = N_s \cdot k \cdot T / q$ est le potentiel thermique. Le photocourant I_{pv} et le courant de saturation I_0 sont également dépendants de la température [10] :

$$I_{pv}(t) = (I_{pv,n} + K_I \Delta T) \frac{G(t)}{G_n} \quad (2)$$

$$I_0 = \frac{I_{sc,n} + K_I \cdot \Delta T}{\exp\left(\frac{V_{oc,n} + K_V \cdot \Delta T}{a \cdot V_t}\right) - 1} \quad (3)$$

où $\Delta T = T(t) - T_n$, $T_n = 25^\circ\text{C}$ et $G_n = 1000 \text{ W}\cdot\text{m}^{-2}$. $G(t)$ est le flux radiatif effectif sur la cellule photovoltaïque et G_0 celui incident sur le verre :

$$G(t) = \tau(t) \cdot G_0 \quad (4)$$

où τ est la transmissivité du verre et du matériau d'encapsulation qui diminue en présence de réflexions (bulles, interfaces créées par la délamination) et/ou avec l'opacification (jaunissement de l'encapsulant, rayage ou cassure du verre, grains encastrés...) [3,4].

3.2. Lois de vieillissement

La diminution de la transmissivité τ et de la résistance en parallèle R_p , l'augmentation de celle en série R_s ont été mesurées par Hulkoff lors d'un test en chaleur humide $85^\circ\text{C}/85\% \text{ rh}$ pour un échantillon constitué d'une cellule en silicium monocristallin encapsulée avec de l'EVA (éthylène-acétate de vinyle) et du verre [11]. Des évolutions en pourcentage de la valeur initiale avec des relevés toutes les 500 h (équivalent à 10 ans) ont été obtenues.

Les pourcentages relevés ont été appliqués au cas où 72 cellules de même type, en silicium monocristallin, sont mises en série dans un panneau de type Sharp NTS5E3E de tension en circuit ouvert $V_{co} = 44,9 \text{ V}$ et d'intensité du courant de court-circuit $I_{cc} = 5,60 \text{ A}$. Les valeurs des résistances série et parallèle initiales ont été trouvées grâce à une méthode d'ajustement qui détermine un couple (R_s, R_p) adéquat permettant de retrouver le point de puissance maximale, $P_{max} = 185 \text{ W}$, donné dans la fiche technique par le fabricant [10] : $R_s = 0,53 \Omega$ et $R_p = 185,2 \Omega$ (avec $a = 1,1$).

Les courbes de tendance de la figure 3 sont obtenues à partir des relevés expérimentaux de Hulkoff en pourcentage relatif. Elles correspondent aux lois de vieillissement qui sont introduites comme paramètres du circuit électrique de la figure 2. La transmissivité diminue de 88% à 78% en 25 ans équivalents (figure 3.a), tandis que la résistance série augmente de $0,53 \Omega$ à $0,56 \Omega$ (figure 3.c). Les points expérimentaux de la résistance parallèle (figure 3.d) n'ont pas été fournis et ils ont pu être déduits en connaissant les valeurs de la puissance maximale (figure 3.b) et celles de la résistance série (figure 3.c) : une diminution de $185,2 \Omega$ à 138Ω en 25 années équivalentes est trouvée.

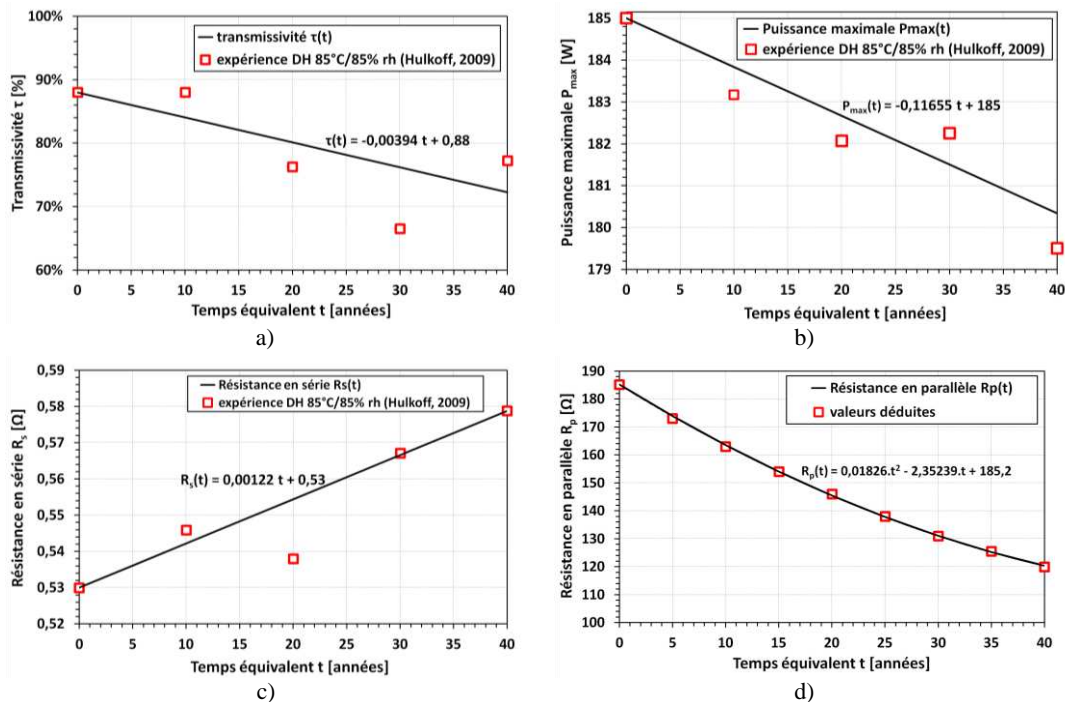


Figure 3 : Lois de vieillissement à partir des tendances expérimentales obtenues par Hulkoff sous $85^\circ\text{C}/85\% \text{ rh}$
a) Transmissivité ; b) Puissance maximale ; c) Résistance série ; d) Résistance parallèle.

4. Résultats et discussion

La modélisation du circuit électrique de la figure 2 et la résolution de l'équation (1) ont été réalisées sous l'environnement SimPowerSystems du logiciel Matlab/Simulink. Compte-tenu de l'équivalence, la production électrique est simulée pour le panneau photovoltaïque de type Sharp NTS5E3E exposé à Miami. Le courant est supposé circuler dans une charge résistive de 8Ω ($\approx V_{oc,n} / I_{sc,n}$).

Les simulations sont menées pour le cas d'une journée nuageuse et humide (relevé météorologique du 8 février 2012) et pour celui d'une journée ensoleillée et chaude (relevé météorologique du 5 octobre 2012). L'éclairement global incident au module photovoltaïque G_0 a été calculé pour une exposition Sud et une inclinaison de 30° en renseignant les données météorologiques dans un programme implémenté avec les relations empiriques permettant de calculer l'éclairement global solaire incident sur un plan [12]. En supposant que les conditions météorologiques du 8 février et du 5 octobre 2012 se reproduisent à l'identique pendant 25 ans, la production électrique est projetée par intervalle de cinq années (figure 4).

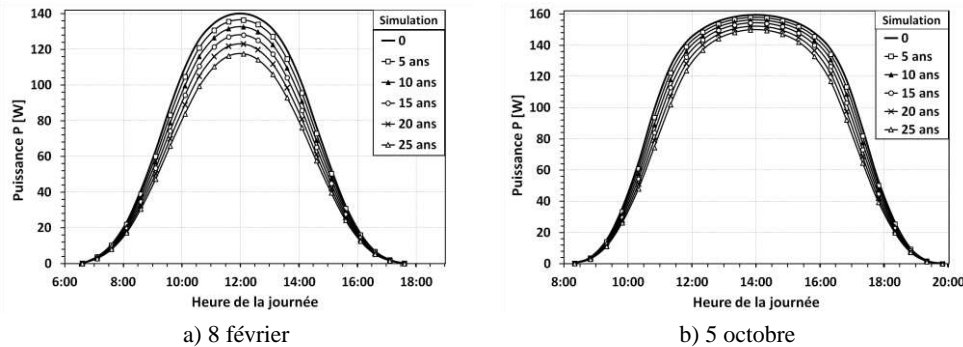


Figure 4 : Production électrique simulée du module Sharp NTS5E3E à Miami.

Pour obtenir le taux de dégradation de la puissance, on trace $\log\{P_{moy}(t)/P_{moy0}\}$ en fonction du temps pour les deux cas (figure 5). La puissance moyenne produite suit effectivement une évolution de la forme :

$$P_{moy}(t) = P_{moy0}(1 - \alpha)^t \quad (5)$$

où P_{moy0} est la puissance moyenne initiale et $P_{moy}(t)$ celle au bout de l'année t .

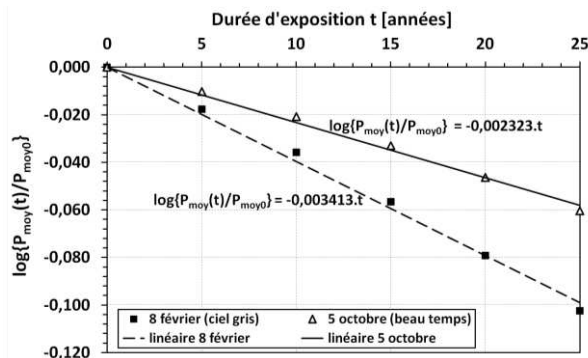


Figure 5 : Évolution de la puissance moyenne.

La connaissance des coefficients directeurs des droites de tendance passant par l'origine (figure 5) permet de déduire les taux de dégradation α . L'effet du vieillissement n'est pas le même pour des conditions climatiques différentes. En effet, l'abaissement des courbes de production électrique est plus important pour le 8 février. Le taux de dégradation de la puissance α est de 0,79%/an pour cette journée grise alors qu'il est de 0,54%/an pour la journée de beau temps du 5 octobre (tableau 1). L'altération des résistances électriques (augmentation de la résistance série et diminution de celle en parallèle) engendre des pertes électriques plus importante quand l'intensité est réduite. Cette dernière l'est d'autant plus que l'éclairement effectif sur la cellule photovoltaïque est diminué avec l'opacification (baisse de la transmissivité). Quand l'éclairement est plus grand, la réduction de la puissance produite est moins importante ($\alpha = 0,54\%/an$), on est plus proche des conditions nominales. L'intensité est aussi abaissée lorsque la température augmente. Il en va de même pour la tension. La puissance décroît donc mais l'effet des pertes électriques est moins prononcé que celui des pertes optiques.

Tableau 1 : Comparaison de la dégradation en puissance.

	8 février	5 octobre
Éclairement moyen G_{0moy} [$W.m^{-2}$]	493	616
Température ambiante moyenne T_a [$^\circ C$]	25	29
Taux de dégradation de la puissance α [%]	0,79	0,54

5. Conclusion

Une approche de modélisation permettant de simuler la baisse de performance d'un module photovoltaïque suivant son vieillissement est présentée. Le circuit électrique équivalent possède des caractéristiques dépendantes du temps qui peuvent être obtenues par des mesures avec des tests accélérés. La démarche est illustrée pour le cas d'un module photovoltaïque avec des cellules en silicium monocristallin modélisé avec un diode dont les lois de vieillissement ont été déterminées à partir des résultats d'un essai en chaleur humide 85°/85% rh réalisé par Hulkoff. Compte-tenu de l'équivalence prouvée entre les effets de ce protocole et les observations à Miami, la production électrique d'un module type Sharp NTS5E3E a été simulée pour une projection sur 25 ans. Les effets du vieillissement sur la production pendant une journée ont été appréciés. Ainsi, ils sont plus importants pour une journée grise que pour une journée chaude avec beau temps.

De nombreuses possibilités d'applications de cette démarche existent. Cette méthodologie permet d'évaluer le comportement électrique des modules photovoltaïques suivant le vieillissement sous différents climats (chaud, aride, froid...) en justifiant au préalable les équivalences. Elle donne la possibilité de tracer les caractéristiques I-V et P-V, d'étudier la sensibilité des composants du circuit, d'optimiser une installation photovoltaïque ou d'évaluer la rentabilité d'un investissement. Il sera intéressant d'appliquer l'approche à des circuits électriques plus élaborés dont les composants sont déterminés par impédancemétrie pour différents types de cellules photovoltaïques.

Nomenclature

a	facteur d'idéalité de la diode	Symboles grecs	
G_0	éclairage global incident, $W.m^{-2}$	α	taux de dégradation de puissance, %/an
G	éclairage global effectif, $W.m^{-2}$	τ	transmissivité
I	courant électrique, A	Indices	
I_0	courant de saturation, A	a	ambiante
I_{pv}	photocourant, A	cc	court-circuit
K_I	coefficient courant /température, $A.K^{-1}$	co	circuit ouvert
K_V	coefficient tension/température, $V.K^{-1}$	moy	moyenne
N_s	nombre de cellules en série	n	nominal
P	puissance électrique, W	Constantes	
t	temps, années	k	$1,38 \times 10^{-23} J.K^{-1}$ constante de Boltzmann
T	température de jonction, K	q	$1,6 \times 10^{-19} C$ charge d'un électron
V	tension électrique, V		

Références

- [1] A. Luque, S. Hegedus, Handbook of Photovoltaic Science and Engineering. John Wiley and Sons, Chichester, 2003.
- [2] D. Thevenard, S. Pelland, Estimating the uncertainty in long-term photovoltaic yield predictions, *Solar Energy*, Volume 91, Pages 432–445, 2011.
- [3] E.D. Dunlop, D. Halton, The performance of crystalline silicon photovoltaic solar modules after 22 years of continuous outdoor exposure, *Progress in Photovoltaics: Research and Applications*, Volume 14, Pages 53–64, 2006.
- [4] M.A. Munoz, M.C. Alonso-Garcia, Nieves Vela, F. Chenlo, Early degradation of silicon PV modules and guaranty conditions. *Solar Energy*, Volume 85, Pages 2264–2274, 2011.
- [5] M. Koehl, M. Heck, S. Wiesmeier, Modelling of conditions for accelerated lifetime testing of Humidity impact on PV-modules based on monitoring of climatic data, *Solar Energy Materials and Solar Cells*, Volume 99, Pages 282–291, 2012.
- [6] L. Raniero, E. Fortunato, I. Ferreira, R. Martins, Study of nanostructured/amorphous silicon solar cell by impedance spectroscopy technique, *Journal of Non-Crystalline Solids*, Volume 352, Pages 1880–1883, 2006.
- [7] G. Perrier, R. de Bettignies, S. Berson, N. Lemaître, S. Guillerez, Impedance spectrometry of optimized standard and inverted P3HT-PCBM organic solar cells, *Solar Energy Materials and Solar Cells*, Volume 101, Pages 210–216, 2012.
- [8] Standard IEC 61215, Crystalline silicon terrestrial photovoltaic (PV) modules – Design qualification and type approval.
- [9] D.H. Otth, R.G. Ross, Assessing Photovoltaic Module Degradation and Lifetime from Long Term Environmental Tests, *Proceedings of 29th Annual Technical Meeting, Institute of Environmental Science*, Pages 121–126, 1983.
- [10] M.G. Villalva, J.R., Gazoli, E. Ruppert F., Modelling and circuit-based simulation of photovoltaic array, *Brazilian Journal of Power Electronics*, Volume 14(1), Pages 35–45, 2009.
- [11] T. Hulkoff, Usage of Highly Accelerated Stress Test (HAST) in Solar Module Ageing Procedures, Master of Science Thesis, Chalmers University of Technology, Göteborg, Suède, 2009.
- [12] P.H. Communay, Héliothermique, Le gisement solaire, Méthodes et calculs, Groupe de Recherche et d'Édition, Toulouse, 2002.